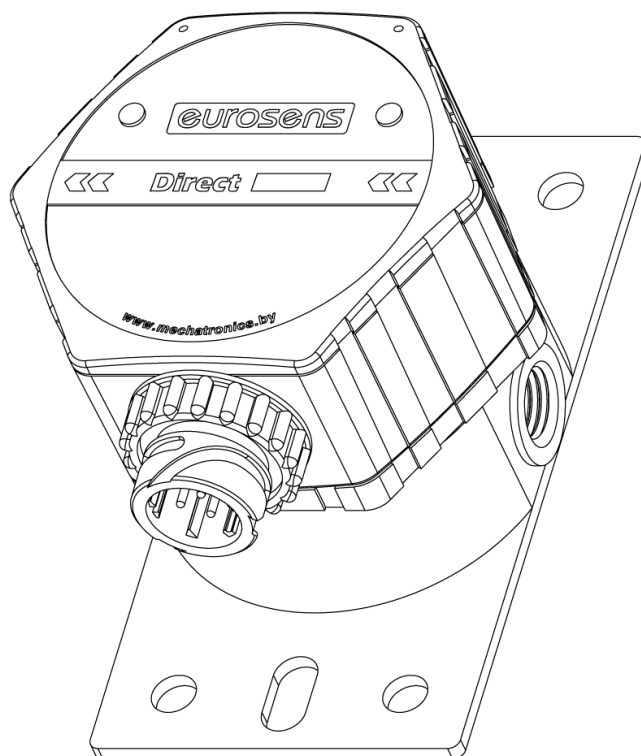


Fuel flowmeter | Счетчик дизельного топлива

eurosens Direct



Specification | Паспорт
v.6.0

EN APPLICATION

Fuel flowmeter **eurosens** Direct is designed to measure diesel fuel consumption in engines of vehicles, boats, diesel generators, boilers, burners and other consumers of liquid fuel.

EN TECHNICAL SPECIFICATIONS

Power supply, V	10 – 50
Nominal/Max fuel pressure, bar	0,2/2,5
Kinematic viscosity, min/max, mm ² /s	1,5/6,0
Infiltrations size in the liquid, mm	≤ 0,1
Max current consumption, mA, for УТР = 12/24 V	50/25
Ambient operating temperature, °C	-40 – +85
Ingress Protection Rating for models without LCD	IP 67
Ingress Protection Rating for models with LCD	IP 54
Dimensions	Page 4

EN PACKAGING

eurosens Direct	1 pc
Mounting kit	1 pc
Specification	1 pc

EN GUIDANCE FOR USE

During the installation of **eurosens** Direct follow the Safety instructions while working on vehicles and with flammable liquids. Follow the Safety rules and standards of your company.

Configuration of **eurosens** Direct fuel flowmeters is carried out with **eurosens** Destination service kit. Selection of an output interface and setting of additional flowmeter operating parameters are performed with our service software.

Operation recommendations are given in the User manual. Mounting recommendations are in the Installation instruction (www.mechatronics.by).

EN INFORMATION ON LCD SCREENS

SCREEN №	DISPLAYED PARAMETER
1	Total volume of fuel consumed, l
2	Idling volume, l
3	Volume of nominal mode, l
4	Overload volume, l
5	Cheating volume, l
6	Negative volume, l
7	Total engine operating time, hour
8	Intervention time, hour
9	Flow rate, l/h
10	Chamber temperature, °C
11	Battery charge, %
12	SW Version

RU НАЗНАЧЕНИЕ

Счетчики дизельного топлива **eurosens** Direct применяются для измерения объема протекающего через них дизельного топлива по ГОСТ 305 и СТБ 1658, котельного топлива по СТБ 1906, печного топлива по ТУ 38.101656, моторного топлива по ГОСТ 1667, нефтяного топлива (флотские и топочные мазуты) по ГОСТ 10585, биотоплива по СТБ 1658. Метрологические характеристики указаны в Свидетельстве о поверке.

RU ТЕХНИЧЕСКИЕ ХАРАКТЕРИСТИКИ

Напряжение питания, В	10 – 50
Номинальное/макс. давление топлива, бар	0,2/2,5
Кинематич. вязкость топлива, мин/макс, мм ² /с	1,5/6,0
Размер посторонних вкл. в жидкости, мм	≤ 0,1
Ток потребления, mA, не более, для Уном=12/24 В	50/25
Рабочая темп. окружающей среды, °C	-40 – +85
Степень защиты для моделей без индикатора	IP 67
Степень защиты для моделей с индикатором	IP 54
Габаритные размеры	Стр.4

RU КОМПЛЕКТНОСТЬ

eurosens Direct	1 шт
Комплект принадлежностей	1 шт
Паспорт	1 шт

RU РЕКОМЕНДАЦИИ ПО ЭКСПЛУАТАЦИИ

При установке **eurosens** Direct необходимо соблюдать правила безопасности при работе на автотракторной технике и с горючими жидкостями, а также правила техники безопасности, принятые на Вашем предприятии.

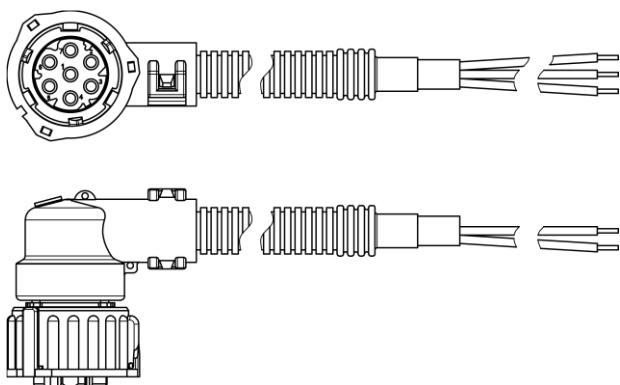
Настройка сетчиков дизельного топлива **eurosens** Direct производится с помощью сервисного комплекта **eurosens** Destination. Выбор выходного интерфейса и настройка дополнительных параметров работы счетчика осуществляется с помощью сервисного ПО.

Подробные рекомендации по эксплуатации приведены в Руководстве по эксплуатации. Рекомендации по монтажу содержатся в Инструкции по установке (www.mechatronics.by).

EN ИНФОРМАЦИЯ НА ЭКРАНАХ ИНДИКАТОРА

№ ЭКРАНА	ОТОБРАЖАЕМЫЙ ПАРАМЕТР
1	Общий объем потребленного топлива, л
2	Объем холостого хода, л
3	Объем номинального режима, л
4	Объем перегрузки, л
5	Объем накрутки, л
6	Отрицательный объем, л
7	Общее время работы (двигат.), час
8	Время вмешательства, час
9	Скорость потока, л/час
10	Температура камеры, °C
11	Заряд батареи, %
12	Версия ПО

EN CABLE



EN WARRANTY

Warranty period is 36 months from the date of manufacture.

The manufacturer guarantees that **eurosens** Direct complies with the requirements of technical regulations provided that storage, use and transportation conditions are observed.

Calibration interval is 12 months.

EN DISPOSAL

eurosens Direct does not contain substances and components hazardous to health and the environment.

eurosens Direct does not contain precious metals in amount mandatory for accounting.

EN TECHNICAL SUPPORT

t: +375 (25) 691-87-76, +375 (33) 634-15-38

E-mail: support@mechatronics.by

EN CONTACTS

JSC Mechatronics

st. 1 May, 80/3, Vileyka, Belarus, 222416

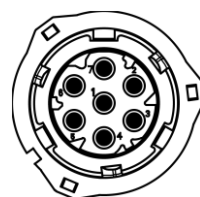
t: +375 (1771) 71300

f: +375 (1771) 24190

E-mail: office@mechatronics.by

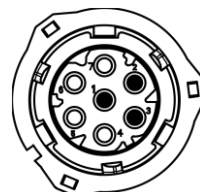
RU МАРКИРОВКА ПРОВОДОВ

Interface RS, CAN / Тип интерфейса RS, CAN



1 – VBAT	red/красный
2 – GND	brown/коричнев.
3 – Kline/OUT	blue/голубой
4 – RS-232 (Rx)	black/черный
5 – RS-232 (TX)	white/белый
6 – RS-485 (A)/CANH	yellow/желтый
7 – RS-485 (B)/CANL	green/зеленый

Interface PH, PN / Тип интерфейса PH, PN



1 – VBAT	green/зеленый
2 – GND	black/черный
3 – Kline/OUT	blue/голубой

RU ГАРАНТИЯ

Гарантийный срок эксплуатации – 36 месяцев с даты изготовления.

Изготовитель гарантирует соответствие **eurosens** Direct требованиям технических нормативных правовых актов при соблюдении условий хранения, транспортирования и эксплуатации, а также указаний по применению.

Межповерочный интервал – 12 месяцев.

RU УТИЛИЗАЦИЯ

eurosens Direct не содержит вредных веществ и компонентов, опасных для здоровья и окружающей среды.

eurosens Direct не содержит драгоценных металлов в количестве, подлежащем контролю.

RU ТЕХПОДДЕРЖКА

т: +375 (25) 691-87-76, +375 (33) 634-15-38

E-mail: support@mechatronics.by

RU КОНТАКТЫ

ЗАО «Мехатроника»

222416, Республика Беларусь, г.Вилейка, ул. 1 Мая, д.80/3

т: +375 (1771) 71300

ф: +375 (1771) 24190

E-mail: office@mechatronics.by

EN ACCEPTANCE CERTIFICATE

eurosens Direct

№ _____

Impulses per liter
Количество импульсов на литр

Conforms to the requirements of technical conditions.

RU СВИДЕТЕЛЬСТВО О ПРИЕМКЕ

PN A 100 I

PH 250

RS 500

CAN

Изготовлен и принят в соответствии с обязательными требованиями действующей технической документации и признан годным для эксплуатации.

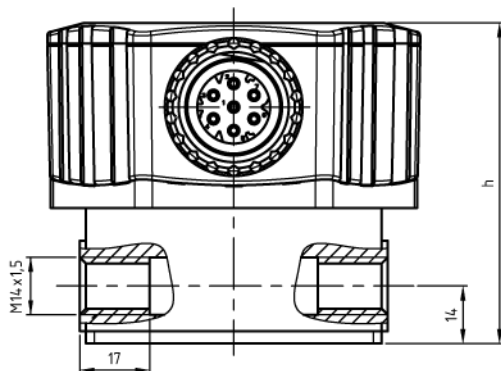
Packer
упаковщик

Quality Engineer
ОТК

Date
месяц, год

EN DIMENSIONS

RU ГАБАРИТНЫЕ РАЗМЕРЫ



Код	h, мм
100	78
250	78
500	88

